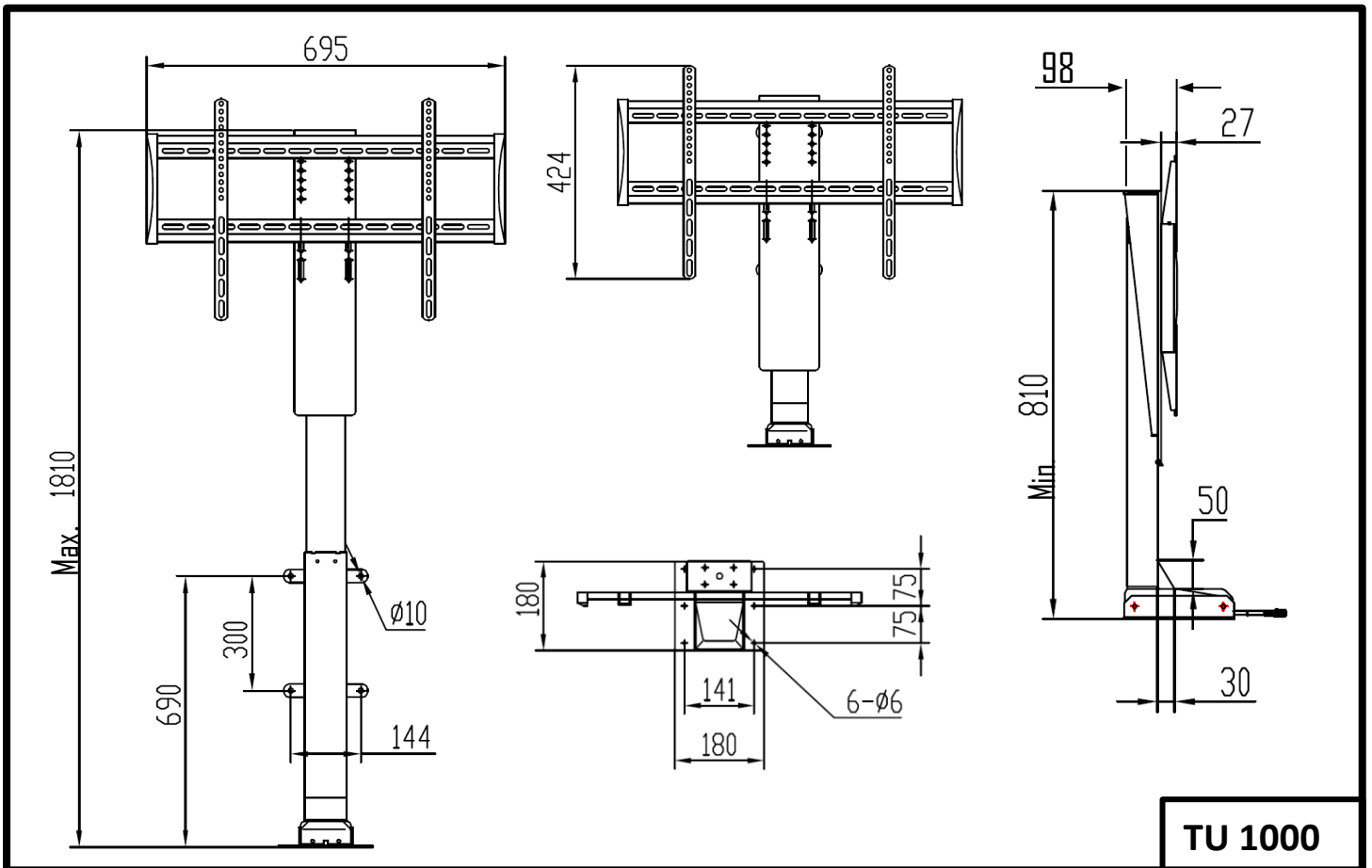


**TU 650**



**TU 1000**